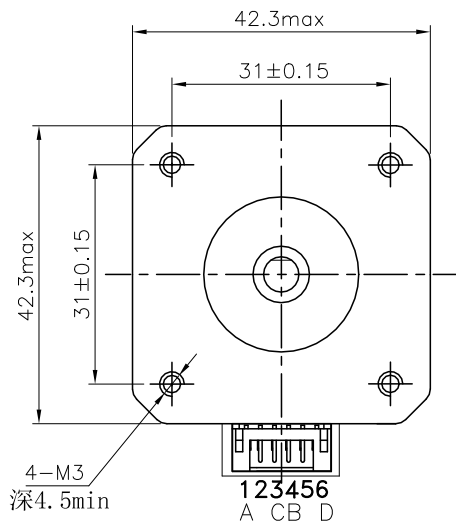
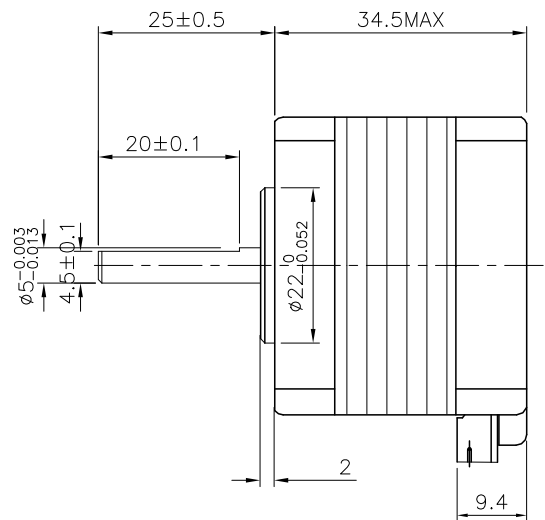
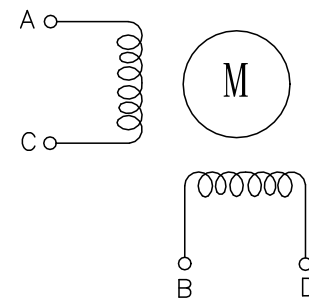


未标注公差按IT14	
基本尺寸/mm	公差值
0-3	0.25
3-6	0.3
6-10	0.36
10-18	0.43
18-30	0.52
30-50	0.62



电气原理图



注：发黑端盖

特性	规格	特性	规格
相数	2	步距角	1.8° ± 0.09°
额定电压	DC 3.0 V	额定电流	DC 1.5 A / 相
相电阻(20℃)	2 × (1±15%) Ω / 相	相电感(1KHz)	3.5 × (1±20%) mH / 相
保持转矩	≥320mN.m	定位转矩	20 mN.m REF.
转向(轴伸向看)	A-AB-B-顺时针	最大空载起动频率	≥ 1300 PPS
最大空载运行频率	≥ 4000 PPS	绝缘电阻	≥ 100 MΩ (DC 500V)
电气强度	AC600V/1mA/1S	绝缘等级	B 级
转动惯量	41.6 g.cm ²	质量	213g REF.



视图	⊥ ⊕
比例	1:1
	A0

客户代码	42SHDC1067Z-25B
------	-----------------

客户确认回传

设计	审核	批准	日期	版次	图号	RB1.001.R477.4209-401	页次	
----	----	----	----	----	----	-----------------------	----	--